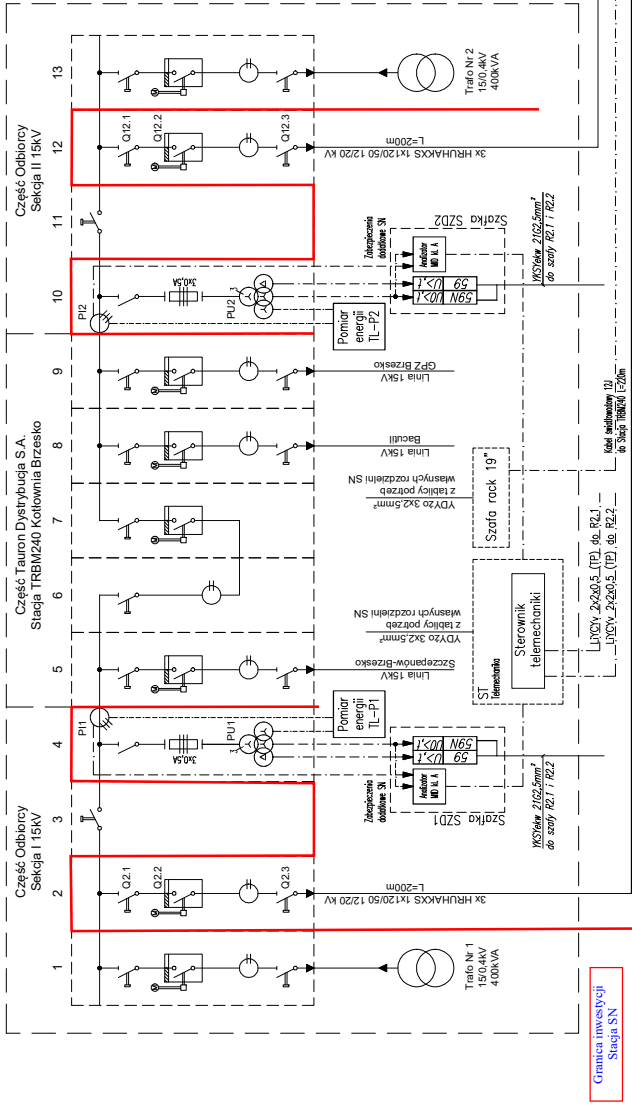
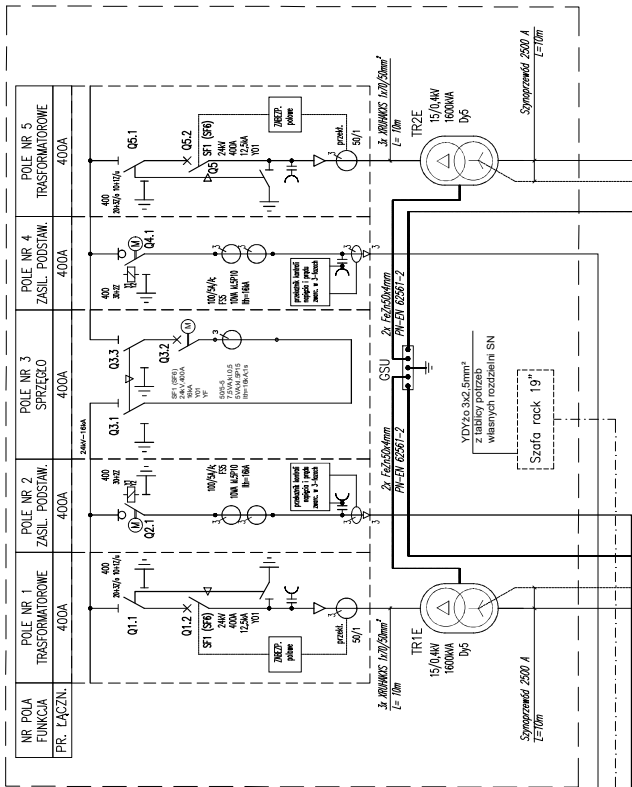


proj. Stacja STEC Elektrociepłownia Brzesko
RSNEC - rozdzielnia SN 15 kV

Stacja SN 15 kV TRBM240 Kotłownia Brzesko



- UMIŁCZA**
- Podane parametry instalacji i urządzeń są przykładowe na potrzeby projektu budowlanego. Ostateczne wartości zastosowanych urządzeń wg uzgodnień z Zakładem Dystrybucji S.A.
 - Kable rozdzielnic, wyposażenie oraz układy pomiarowe, zabezpieczeniowe i transformatorami przystosować do pracowności w zakresie 0,5-1,0 kV z napięciem XL XL.
 - W Stacji TRBM240 projektowane elementy oznaczono pogrubionymi liniami.



- UMIŁCZA**
- Podane parametry instalacji i urządzeń są przykładowe na potrzeby projektu budowlanego. Ostateczne wartości zastosowanych urządzeń wg uzgodnień z Zakładem Dystrybucji S.A.
 - Kable rozdzielnic, wyposażenie oraz układy pomiarowe, zabezpieczeniowe i transformatorami przystosować do pracowności w zakresie 0,5-1,0 kV z napięciem XL XL.
 - W Stacji TRBM240 projektowane elementy oznaczono pogrubionymi liniami.

Pomieszczenie agregatów kogeneracyjnych

BRANŻA: ELEKTRYCZNA		PROJEKTANT:	
PRACOWNIA: MPEC Sp. z o.o. ul. Ciepła 11, 32-800 Brzesko		AUTOR: mgr inż. Robert Rybicki	
SPRAWDZAJĄCY: MPEC Sp. z o.o. ul. Ciepła 11, 32-800 Brzesko		DATA: 09.2022	
TEMAT RYSUNKU: SCHEMAT ELEKTROENERGETYCZNY 15 kV MPEC BRZESKO		NR ARCHIWALNY: 6004397	
STAN PROJEKTOWANY		FORMAT: A3	
TOM I		STADIUM: PB	
PROJEKT TECHNICZNY		DATA: 09.2022	
SKALA: -		NR ARCHIWALNY: 6004397	
BIURO PROJEKTOWE: MPEC Sp. z o.o. ul. Ciepła 11, 32-800 Brzesko		BIURO PROJEKTOWE: EKO TECH Sp. z o.o.	
e-mail: biuro@eko.tech.pl		e-mail: biuro@eko.tech.pl	